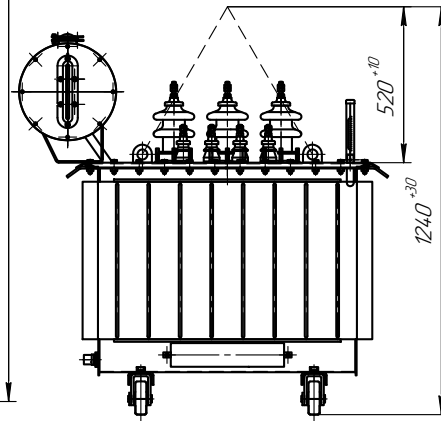
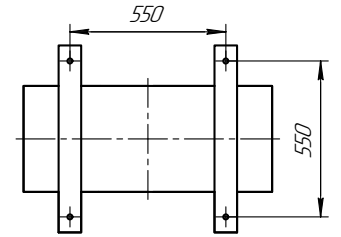


Подъем трансформатора

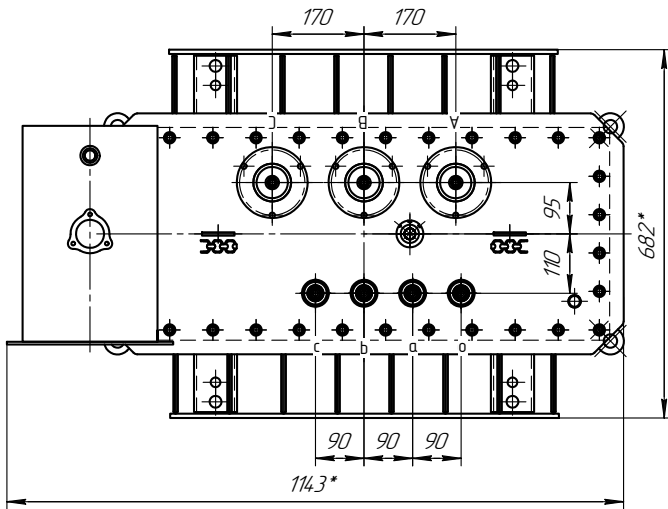


Ширина колеи катков при продольном и поперечном перемещении трансформатора

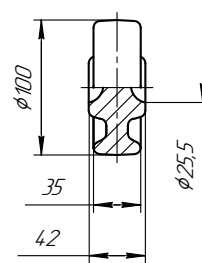


Колея для поперечного перемещения

Колея для продольного перемещения



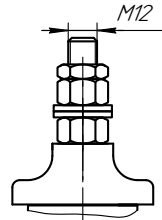
Транспортный ролик



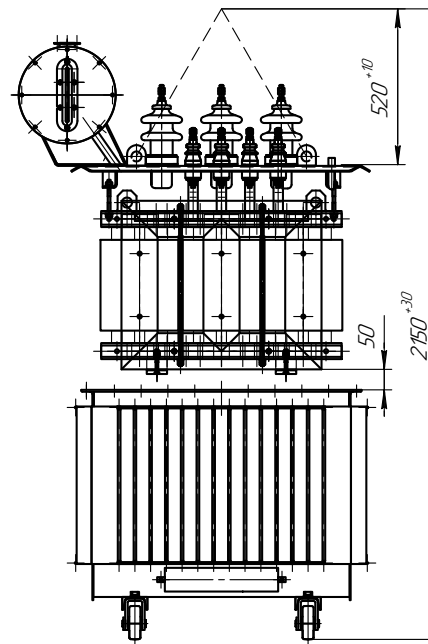
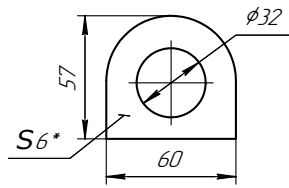
Наименование	Масса, кг
Масло трансформатора	106
Полная трансформатора	461

1. Размеры для справок
2. ВНИМАНИЕ! Активная часть связана с крышкой. Подъем активной части производить за пластины, расположенные на крышке.
3. Трансформатор поставляется заводом с запломбированными пробами для взятия пробы и слива масла и крышкой трансформатора.
9. Знак строповки и центр масс выполнить по ГОСТ 14.192.

Шпилька ввода ВН и НН



Крюк для подъема



ЖКУИ.672133.082 ГЧ				Лист	Масса	Масштаб
Изм./Лист	№ док.м.	Подп.	Дата	А	См.табл.	1:10
Разраб.						
Проб.				Лист	Листов	1
Т.контр.				(косой стык провод-провод)		
Н.контр.						
Упр.						